

RS232C ラインバッファ(絶縁型)

**CNV-05**

USB-RS232C 変換器(絶縁型)

**CNV-05-USB**

取扱説明書

◆はじめに◆

この度は、当社の絶縁型RS-232Cコンバーターをお買い上げ頂  
きまして誠にありがとうございます。

CNV-05はコンパクトながら数々の機能を持っております。本製  
品の性能を十分に引き出してご使用して頂くために、この取扱説明書を  
熟読されるようお願い致します。

また、USB版はDTE側がUSB接続になります。

◆梱包内容◆

<CNV-05>

- |                         |     |
|-------------------------|-----|
| ・ CNV-05 本体             | 1 台 |
| ・ AC アダプター (P-200C)     | 1 個 |
| ・ RS232C ケーブル (09F-09F) | 1 本 |

<CNV-05-USB>

- |                  |     |
|------------------|-----|
| ・ CNV-05-USB 本体  | 1 台 |
| ・ USB ケーブル (A-B) | 1 本 |

◆付属内容

- ・ 取扱説明書

©CNV-05-USB は USB ドライバのインストールが必要です。詳細は弊社  
Web サイトをご参照下さい。

◆目次◆

1	:	仕様
2	:	使用上の注意
3	:	通信ケーブルについて
4	:	故障かなと思ったら
5	:	技術サポートについて
6	:	ブロック図
7	:	製品の保証について
8	:	製品の修理、及び取替え品について

## 1. 仕様

- ・型番、商品名                    CNV-05 RS232C ラインバッファ (絶縁型)  
   CNV-05-USB USB-RS232C 変換器 (絶縁型)
  
- ・対応コネクタ                    D T E 側                    . . . D-SUB9 ピンソ型  
   D T E / D C E 側 . . . D-SUB9 ピンソ型  
    ※ USB 版のDTE側はUSB タイプBになります。  
    ※ USB 電源 (DC5V 100mA) が使用できる環境が必要です
  
- ・最大ボーレート                    1 1 5 . 2 k b p s
  
- ・最大通信距離                    1 5 m
  
- ・絶縁耐圧                            AC500Vrms / 1 分間 (DTE - DTE / DCE 間)  
   AC1000Vrms / 1 分間 (DTE - AC 電源間)
  
- ・その他                                R S - 2 3 2 C のすべての信号ラインを絶縁します。
  
- ・電源電圧                            A C アダプター            . . . A C 1 0 0 V ± 1 0 %  
   本体                            . . . D C 1 1 V ~ 1 7 V
  
- ・最大消費電力                    M A X   2 . 1   V A
  
- ・スタンバイ消費電力            M I N   0 . 6 5 V A
  
- ・使用温度                            0 ° C ~ 7 0 ° C
  
- ・外形寸法                            7 4 ( W ) × 5 1 ( D ) × 2 6 ( H ) (突起部は除く)
  
- ・重量                                    約 1 6 0 g

• コネクタのピン配置

	DTE側	DTE/DCE側
No.1	DCD (OUT)	DCD (IN)
No.2	TxD (OUT)	RxD (IN)
No.3	RxD (IN)	TxD (OUT)
No.4	DSR (IN)	DTR (OUT)
No.5	GND	GND
No.6	DTR (OUT)	DSR (IN)
No.7	CTS (IN)	RTS (OUT)
No.8	RTS (OUT)	CTS (IN)
No.9	RI (OUT)	RI (IN)

## 2. 使用上の注意

- ・ ACアダプターは、付属のものを使用してください。
- ・ 水、又は油等のかかる場所では使用しないで下さい。
- ・ 本体を分解しないで下さい。
- ・ 使用温度範囲内でご使用下さい。
- ・ D-SUBコネクターの差し間違いには十分注意してください。

## 3. 通信ケーブルについて

### ・ RS-232Cケーブルについて

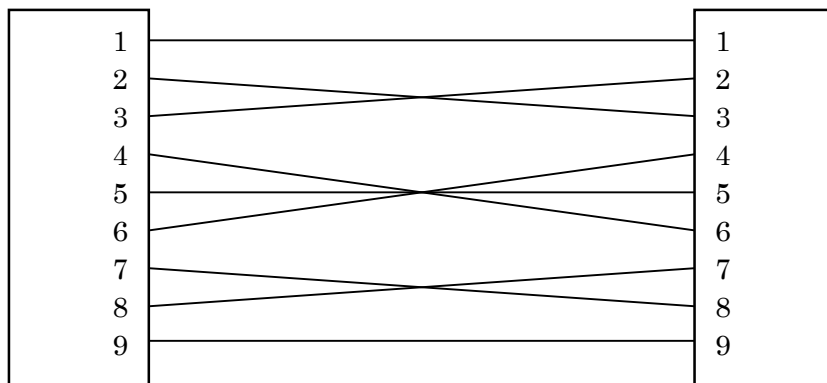
DTE側のコネクターには、必ずストレートケーブルを使用してください。DTE/DCE側のコネクターとDTEと接続する場合はクロスケーブルを、DCEと接続する場合はストレートケーブルをご利用下さい。下の図は規定の通信ケーブルの結線図です。

DTE . . . パソコン等  
DCE . . . モデムやホストコンピューター等

### ・ ストレートケーブル結線図



### ・ クロスケーブル結線図



#### 4. 故障かなと思ったら

症状 : 通信が出来ない

1…CNV-05の電源が入っていない。

- ACアダプターを接続してください。

2…ケーブルがつながっていない。

- RS-232Cケーブルがしっかりと接続されているか確認。

3…使用するケーブルの種類が違う。

- ストレートケーブルかクロスケーブルか確認する。  
本体のDTE側をストレートケーブルでパソコンに接続。  
DTE/DCE側は接続機器によって変わる。  
(例： パソコン…クロスケーブル ・ モデム…ストレートケーブル)

- 規定の結線の通信ケーブルか確認する。

4…DTE側コネクタに接続するケーブルをDTE/DCE側コネクタに接続しているか、又はその逆のパターン。

- 反対側のコネクタと接続する。

5…USB版の場合：ドライバがインストールされていない。

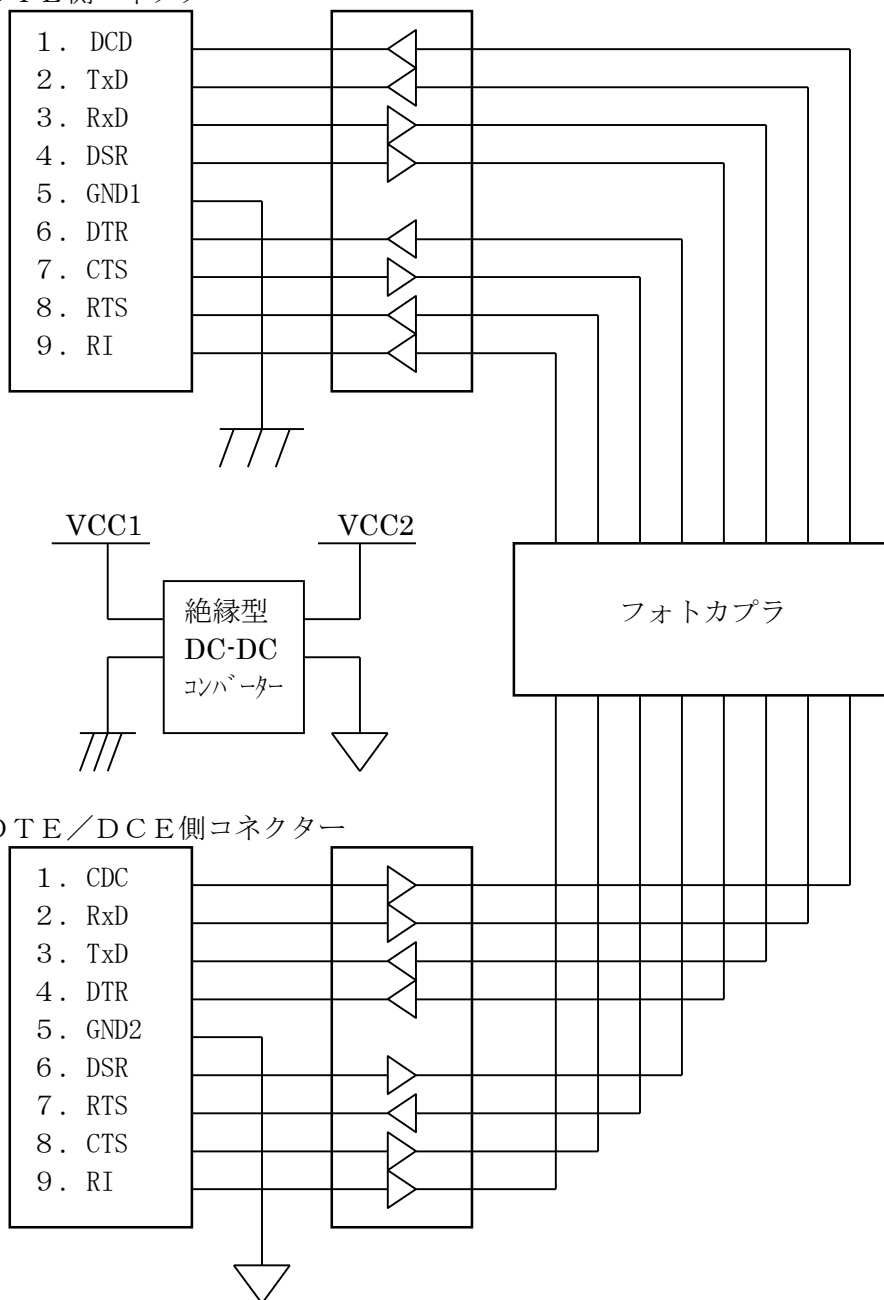
- USBシリーズドライバインストールガイドを参照してインストールしてください。

#### 5. 技術サポートに関して

技術サポートは、メール又はFAXでお受けしております。  
ご質問の内容により、回答にお時間をいただく場合があります。  
ご了承ください。

## 6. ブロック図

DTE側コネクタ



## 7. 製品の保証

製品保証に関しましては製品に付属の冊子をご覧ください。

## 8. 製品の修理、及び取替え品について

修理、取替えに関しましても製品に付属の冊子をご覧ください。

本書の内容は予告なしに変更される事があります。文章により事前承認なしに複製することは、この文章の如何なる部分であってもその形式によらず認められません。

この取扱説明書に記載されている会社名及び商品名は各社の商標又は登録商標です。



□ CNVシリーズテクニカルサポートシート

▽ CNVシリーズ本体に関して

CNV機種名 \_\_\_\_\_

シリアル番号 \_\_\_\_\_

▼接続機器に関して。

種類    パソコン    ・    測定機器    ・    モデム    ・    ホストコンピューター  
          その他

機種名 \_\_\_\_\_

メーカー名 \_\_\_\_\_

CPU名と動作クロック数 \_\_\_\_\_

OS名とバージョン \_\_\_\_\_

その他の通信機器でチェックしましたか？    はい    ・    いいえ

エラー内容を具体的に書いてください

\_\_\_\_\_

\_\_\_\_\_

\_\_\_\_\_

\_\_\_\_\_

\_\_\_\_\_

\_\_\_\_\_

ご記入ありがとうございました。

FAX 0538-34-1082

RS232C ラインバッファ (絶縁型)  
CNV-05  
USB-RS232C 変換器 (絶縁型)  
CNV-05-USB  
取扱説明書

V2.01 2021/04/05

発行 株式会社ロジパック

〒438-0078

静岡県磐田市中泉1803-1

URL: <http://logicpack.co.jp>

Mail: [support@logicpack.co.jp](mailto:support@logicpack.co.jp)