

E - 0 3 A ターボイレーサ取扱説明書

1 . 概要

本機は、E P - R O Mを短時間で消去するように開発された弊社製品（E - 0 3）をベースとして、さらにワンチップマイコン等のデバイスサイズが大きなものにも対応したイレーサです。付属のA Cアダプタの他に、別売品のバッテリーユニット（型番・P T - B T）と接続すればフィールドへの持ち運びも可能です。

2 . 品名

ターボイレーサ （型番・E - 0 3 A）

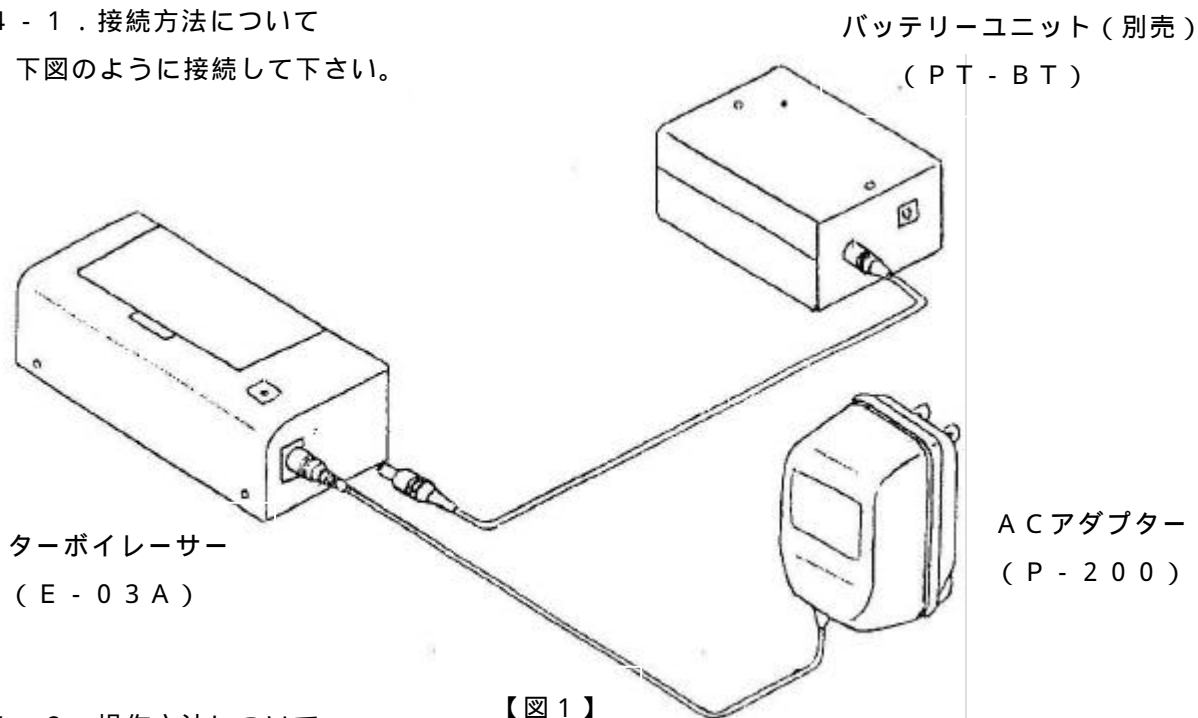
3 . 仕様

項 目	定 格
消去可能な E P - R O Mの タイプ及び個数	・ E P - R O M（D I Pタイプ 24～48ピン） ・ E P - R O Mを内蔵したワンチップマイコン等 （デバイスサイズ・75×30mm以内のものに限る） 注・消去不可能なもの・・・ E P - R O Mの窓サイズ が直径12mm以上のもの
消去タイム時間	約45秒（出荷時） 注・消去時間が不足な場合はT I M E R V Rで調節可能 （調節可能範囲 45～120秒）
入力電源	12V D C / 500mA ・ A Cアダプター （付属品） 型番：P - 200 ・ バッテリーユニット （別売品） 型番：P T - B T
外形寸法	105(W)×56(D)×H27mm
重量	200g
使用温度範囲	+5～35

4 . 取扱説明

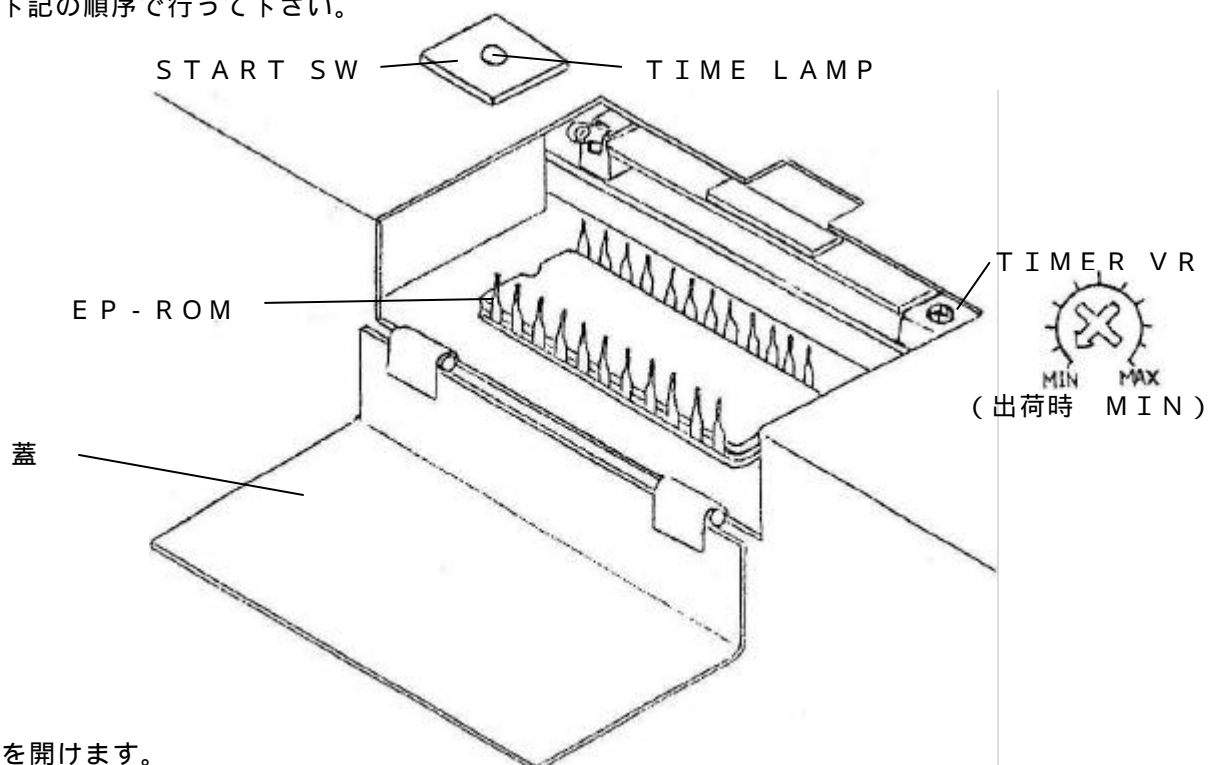
4 - 1 . 接続方法について

下図のように接続して下さい。



4 - 2 . 操作方法について

下記の順序で行って下さい。



蓋を開けます。

EP - ROMの窓を下側 (紫外線ランプ側) にして窓に光が当たるように配置します。

蓋を閉めます。

START SW を押すとTIME LAMP が点灯し、紫外線ランプも点灯します。

約45秒後 TIME LAMP が消灯し、紫外線ランプも消灯します。

TIME LAMP の消灯を確認後、蓋を開けてEP - ROMを取り出します。

5 . 使用上の注意

- 1 . 付属の A C アダプター及び別売品のバッテリーユニット以外の使用はしないで下さい。
- 2 . 消去蓋を閉めた状態でないと S T A R T S W は作動しません。
- 3 . E P - R O M の種類によっては、消去時間が不足する場合があります。
この場合、T I M E V R を調整するか、繰り返し S T A R T S W を押して消去時間を延長して下さい。
- 4 . 直接紫外線ランプの光を見ることは絶対にお止めください。
- 5 . 正常な使用方法で動作しない場合、または、動作が異常だと思われた場合には動作を中止してください。当社にお送りいただければ、検査、修理いたします。

6 . 保証

本仕様書に記載された内容は納入後 6 ヶ月以内の製品に適用します。
付属の A C アダプター及び別売品のバッテリーユニット以外での使用等については保証の限りではありません。

7 . その他

性能向上改善の為、予告なく変更する場合があります。予めご了承ください。

以上

ターボイレーサ E - 0 3 A

取扱説明書

初版作成 1 9 9 7 . 6 . 1 0

第 2 版 2 0 0 7 . 4 . 0 6

発 行 株式会社 ロジパック

〒 4 3 8 静岡県磐田市中泉 1 8 0 3 - 1

Fax: 0538-34-1082

Mail: support@logicpack.co.jp

URL: <http://logicpack.co.jp>