

# E-03 ターボイレーサ取扱説明書

## 1. 概要

本器は短時間（約45秒）で消去するように開発されたE P-R O Mイレーサです。  
また、フィールドへの持ち出しが安易なように付属のA Cアダプターの他に、別売品の  
バッテリーユニット（型番：P T 1 1-B T）での使用も可能となっています。

## 2. 品名

ターボイレーサ （型番・E-03）

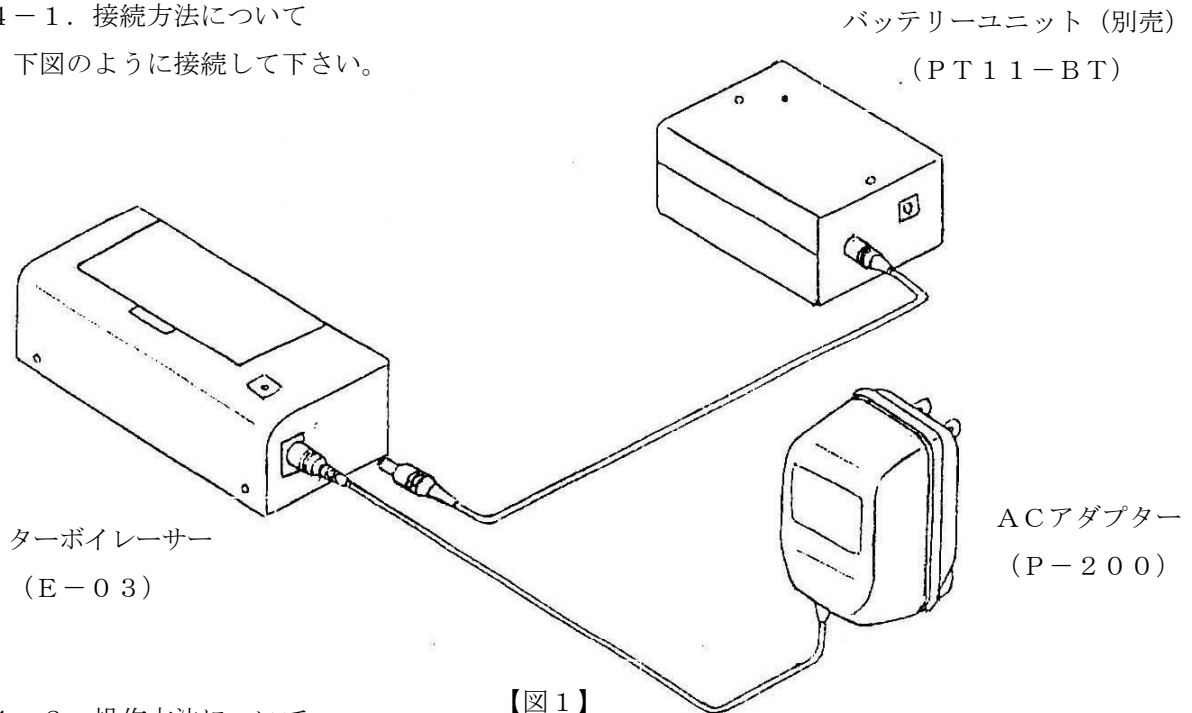
## 3. 仕様

項 目	定 格
消去可能な E P-R O Mの タイプ及び個数	E P-R O M（D I Pタイプ） 24～40ピン 1個 [注1] 一部消去できないタイプがあります。 （E P-R O Mの窓サイズがφ12mm以上のもの）
消去タイマー時間	約45秒（出荷時） [注2] 消去時間が不足な場合はT I M E R V Rで調節可能 （調節可能範囲 45～120秒）
入力電源	D C + 1 2 V / 5 0 0 m A ・ A Cアダプター （付属品） 型番：P-200 ・ バッテリーユニット （別売品） 型番：P T-B T
紫外線ランプ寿命	10,000回以上（温度25℃）
外形寸法	157(W)×53(D)×31(H)mm
重量	200g
使用温度範囲	+5～35℃

## 4. 取扱説明

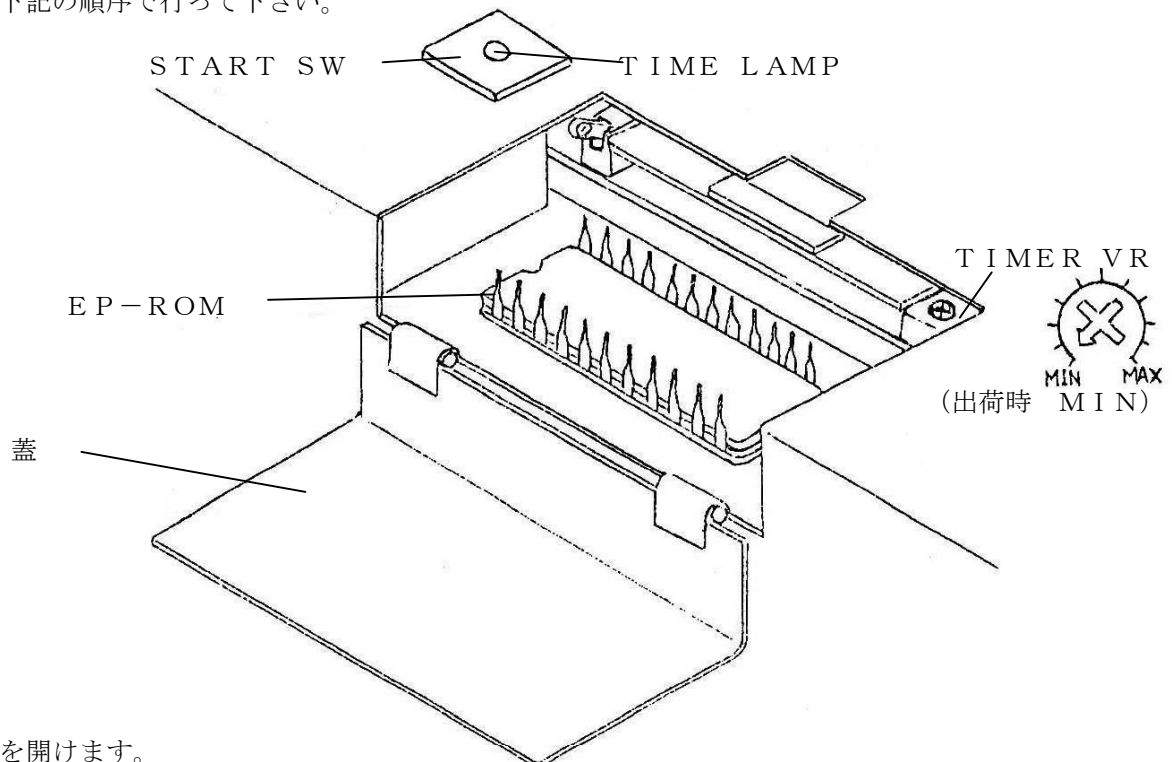
### 4-1. 接続方法について

下図のように接続して下さい。



### 4-2. 操作方法について

下記の順序で行って下さい。



- ①蓋を開けます。
- ②EP-ROMの窓を下側（紫外線ランプ側）にして窓に光が当たるように配置します。
- ③蓋を閉めます。
- ④START SW を押すとTIME LAMP が点灯し、紫外線ランプも点灯します。
- ⑤約4.5秒後 TIME LAMP が消灯し、紫外線ランプも消灯します。
- ⑥TIME LAMP の消灯を確認後、蓋を開けてEP-ROMを取り出します。

## 5. 使用上の注意

1. 付属のACアダプター及び別売品のバッテリーユニット以外での使用はしないで下さい。
2. 消去蓋を閉めた状態でないと START SW は作動しません。
3. EP-ROMの種類によっては、消去時間が不足する場合があります。  
この場合、TIME VR を調整するか、繰り返し START SW を押して消去時間を延長して下さい。
4. 消去蓋を閉めた状態でないと紫外線ランプは点灯しませんが、直接紫外線の光を見る事は避けて下さい。
5. 別売品のバッテリーユニットは、完全に放電された状態から約50回消去できます。
6. 正常な使用方法で動作しない場合、または、動作が異常だと思われる場合には動作を中止して下さい。当社にお送りいただければ、検査、修理いたします。

## 6. 保証

本仕様書に記載された内容は納入後6ヶ月以内の製品に適用します。

付属のACアダプター及び別売品のバッテリーユニット以外での使用等については保証の限りではありません。

## 7. その他

性能向上改善の為、予告なく変更する場合があります。予めご了承ください。

以上

ターボイレーサ E-03

### 取扱説明書

初版作成 1991. 5. 15

第2版 2007. 4. 06

第3版 2010. 4. 01

発行 株式会社 ロジパック

シズカケン イタシ カイズミ

〒438 静岡県磐田市中泉1803-1

Fax: 0538-34-1082

Mail: support@logicpack.co.jp

URL: <http://logicpack.co.jp>