

Logitool

ロジツール 直流電圧計 無線通信
LGT-101-RF

取扱説明書

- 製品のご利用前に、この取扱説明書をよくお読みになり、正しくお使いください。
特に「使用上の注意」は、必ず読んでからお使いください。
- 取扱説明書はいつでもお読みいただけるように大切に保管してください。

この度は、弊社のロジツールシリーズ「ロジツール 直流電圧計 無線通信：LGT-101-RF」をお買い上げ頂きまして誠にありがとうございます。

本製品の性能を十分に引き出してご利用いただくために、この取扱説明書を熟読されるようお願い致します。

目次

1. 使用上の注意	2
2. 装置仕様と付属品	3
3. 各部の機能	5
4. 測定について	6
5. 校正について	6
6. USBドライバ	7
7. コントロールソフトについて	7
8. 製品のサポートと保証について	8

1. 使用上の注意

⊘ 基本的注意事項

火災・火傷・感電・怪我などの防止のため、以下の注意事項をお守りください。

- 電源または装置の入力には、付属もしくは規格に応じたケーブルをご使用ください。
- ケーブルを傷つけたり、圧迫したりしないようご注意ください。
- 電源ケーブルの抜き差しは装置の電源がOFFの状態で行ってください。
- 高温・多湿になる環境で使用・保管をしないでください。動作・精度に影響します。
- 修理・改造・分解を行わないでください。
- 侵食性ガスや粉塵・直射日光の当たらない環境でご利用ください。
- 日本国内仕様となっております。日本国外で使用するとその国の電波に関する法律に違反する可能性があります。
- 分解、改造をしないで下さい。電波法で禁止されています。
- 無線の通信性能が劣化しますので、金属物のない場所に設置してください。
- 通信に無線を使用しているため、全てのデータが通信できることは保障できません。データの取得に当たっては無線通信特有の問題を考慮する必要があります。
- 2.4GHz帯を使用しているため遮蔽物の影響を強く受け通信できないことがあります。可能な限り遮蔽物がない見通しのいい場所に設置してください。
- 同一環境で同時に使用する場合の台数は最大で10台程度です。

2. 装置仕様と付属品

2.1 製品概略と仕様

本製品は、直流電圧入力±1000Vに対応した直流電圧測定器です。内部に4つのレンジを持ち、自動または任意のレンジ切り替えが可能で、最大5桁の測定値を取得することが可能です。

無線通信で離れた場所にある本体から測定データを簡単に取得、表示、保存する事ができます。

製品名	ロジツール 直流電圧計 無線通信
製品型番	LGT-101-RF
●本体 仕様	
<測定仕様>	
測定範囲	DC±1000V
最小分解能	0.1mV
入力インピーダンス	30MΩ以上
測定精度	±1digits (TA=25℃)
インターバル	MAX 10回/秒
最大表示桁数	5桁
測定チャンネル	1ch
測定レンジ	4ch(AUTOレンジ)
<一般仕様>	
入力端子	HI端子 赤色 φ4バナナジャック用ターミナル LO端子 黒色 φ4バナナジャック用ターミナル
電源 (付属ACアダプター)	INPUT : AC100V 50/60Hz OUTPUT : DC12V 500mA Center : - (マイナス)
電源 (バッテリー)	1.5V 単三形乾電池 4本
消費電力	13VA以下
絶縁耐圧	AC1000Vrms/1分間 (LO端子-AC電源間)
使用温度範囲	0 ~ 50℃ (但し、結露なきこと)
使用湿度範囲	20 ~ 80% (但し、結露なきこと)
保存温度範囲	-10~60℃
外形寸法	120(W) × 170(D) × 60(H)mm (突起部を除く)
重量	約 550 g (ACアダプター、バッテリー含まず)
●無線ユニット (USB) 仕様	
<一般仕様>	
電源	USBバスパワー
使用温度範囲	0 ~ 50℃ (但し、結露なきこと)
使用湿度範囲	20 ~ 80% (但し、結露なきこと)
保存温度範囲	-10~60℃
外形寸法	74(W) × 51(D) × 26(H) (突起部を除く)
重量	約 90 g
<通信仕様>	
対応OS	※弊社Webサイトをご参照下さい
インターフェース	USB2.0準拠 タイプBコネクタ (仮想USB-COMポート RS232C準拠)
ボーレート	57600bps (固定)
データ長	8bit
パリティ	なし
ストップビット	1bit
●無線部 仕様	
無線機器	2.4GHz帯 1mW出力 無線モジュール ARIB STD T-66、RCR STD-33適合 技術基準適合証明取得済
周波数	2401MHz~2482MHz/計82ch 2485MHz~2496MHz
通信距離	50m (直線距離、遮蔽物なし)
アンテナ	内蔵チップアンテナ

2.2 梱包内容

・LGT-101-RF本体	1	台
・ACアダプター(P-200C)	1	個
・USBケーブル(A-B)	1	本
・測定用プローブ(赤、黒 各1本)	1	組
・無線通信ユニット(USB)(LGT-801-USB)	1	台

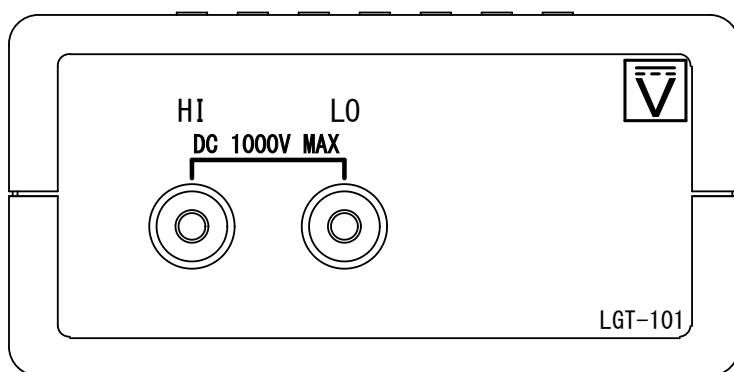
2.3 付属内容

- ・取扱説明書
- ・コントロールソフト(LgtControl)
※ 弊社Webサイトよりダウンロードしてください。(http://logicpack.co.jp)

◎ USBドライバのインストールが別途必要です。詳細については弊社Webサイトをご参照下さい。

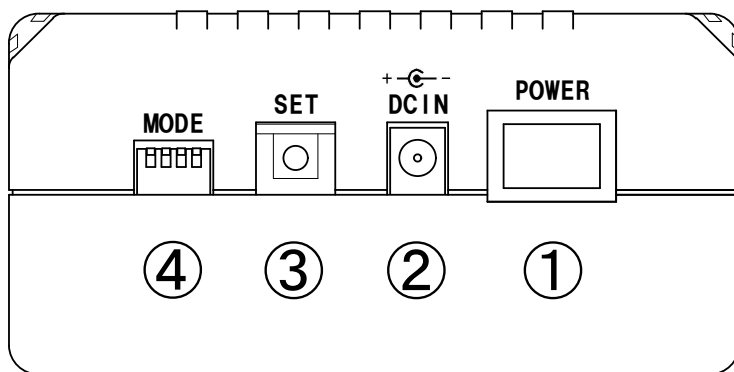
3. 各部の機能

3.1 装置正面



HI・LO間にバナナジャック（φ4）を接続して、電圧測定を行います。

3.2 装置背面



① 「POWER」スイッチ
電源のON/OFFに使用します。

② 「DCIN」
付属のACアダプター（P-200）を接続します。
付属のACアダプター以外は接続しないでください。

③ 「SET」スイッチ
無線通信の設定時に使用します。

④ 「MODE」スイッチ
測定器の各種設定を行います。
1：電源周波数の設定

スイッチ状態	OFF	ON
AC電源周波数	60Hz	50Hz

使用環境の電源周波数に設定します。

2：内部応答速度の設定

スイッチ状態	OFF	ON
測定速度	高速	低速

測定するものに合わせて設定します。

高速： 入力に対する応答速度が必要な時に設定します。

低速： 測定データの安定度が必要な時に設定します。

3：未使用

4：未使用

4. 測定について

4.1 基本操作

- (1) パネルに記載されている極性を確認して測定プローブを差し込んでください。
- (2) 電源をONにすると、待機状態になります。
- (3) PCと接続して使用する場合は、「7. コントロールソフトについて」を参照して設定します。
- (4) 被測定物に測定プローブを接続し、測定値を取得します。
- (5) PCと接続して使用する場合は、「7. コントロールソフトについて」を参照して終了します。
- (6) 測定終了後は必ず本体の電源をOFFします。

注意

- ・高電圧をお取り扱いの際には、周辺環境や安全に十分にご注意ください。
- ・測定ケーブルの先端や端子部分に手を触れた状態で測定すると、接触抵抗等の変化で測定値に誤差が生じます。安定した環境下での測定を行ってください。
- ・測定値の読み取りは、測定器・測定対象共に十分な温度平衡が保たれた状態で行ってください。空気の流動等の起こりやすい場所での測定作業は避けてください。
- ・装置の電源投入後、数十分から1時間程度の予熱・ウォームアップ時間を取る事で、測定精度の安定性が上昇します。

4.2 測定レンジ

各測定レンジの詳細な仕様は次表のようになっています。

レンジ名称	±1V	±10V	±100V	±1000V
レンジ番号	1	2	3	4
測定範囲	0V ~ ±1V	±1V ~ ±10V	±10V ~ ±100V	±100V ~ ±1000V
入力インピーダンス	30M + 10MΩ	30M + 2MΩ	30M + 510kΩ	30M + 82kΩ
最大表示桁数	5桁	5桁	5桁	5桁
最大表示	±1.0000V	±10.000V	±100.00V	±1000.0V
最小分解能	0.1mV	1mV	10mV	100mV
UPレベル	±1V	±10V	±100V	(±1010V)
DOWNレベル	-----	±0.9V	±9V	±90V

4.3 最大入力電圧

各レンジ共に端子間入力下記電圧を絶対に超えないように注意してください。
また、レンジの測定可能範囲を超えている場合、正常な測定結果は出力されません。

印加端子		最大入力電圧
HI - LO 端子間	全レンジ	±1100V連続

5. 校正について

製品は出荷前に調整・校正されております。一定期間経過により測定確度の検証を伴う校正が必要な場合は、弊社もしくは最寄の販売店にお問い合わせください。

6. USBドライバ

6.1 USBドライバのインストールについて

本装置の通信は、2.4GHz帯の無線通信で無線通信ユニット（USB）と通信を行います。無線通信ユニット（USB）とPCはUSBを用いた仮想USB-COMポート（RS-232C準拠）を使用しています。新規に装置を接続する場合は、USBドライバのインストールを行い、PCで仮想USB-COMポートを認識できるようにしてください。

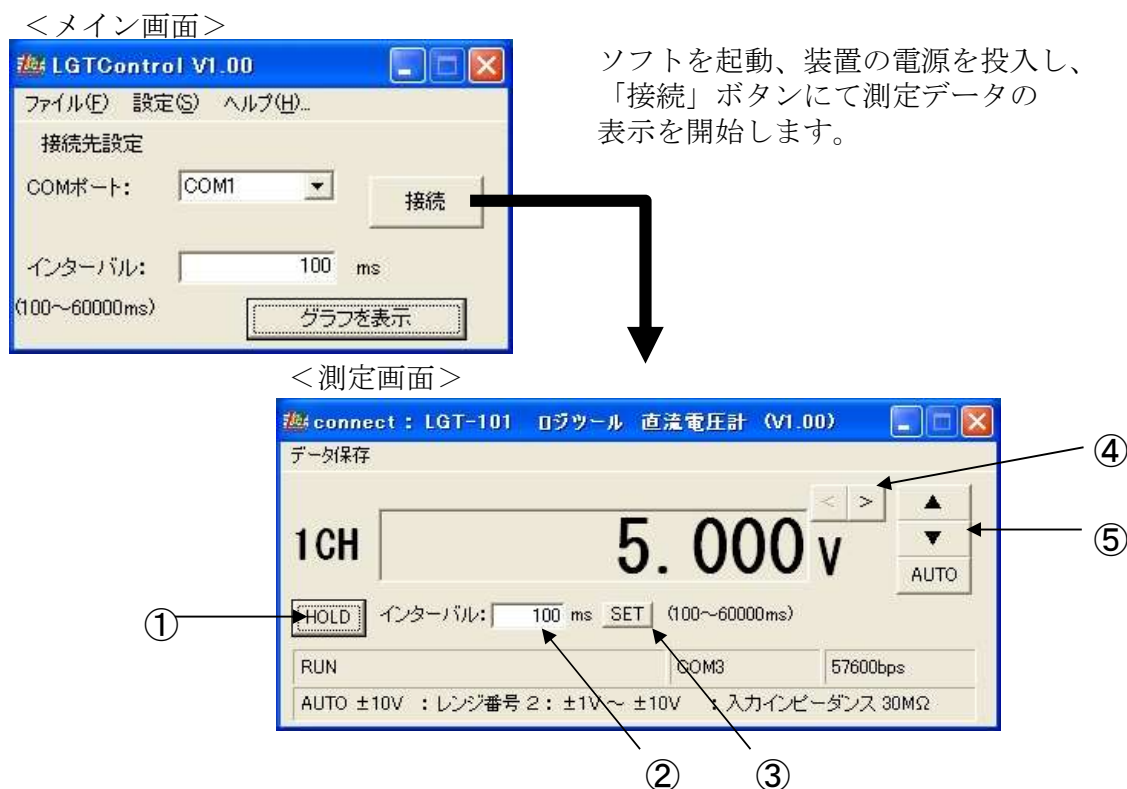
同型の製品を新規接続する毎にドライバのインストールが必要になります。

USBドライバの詳細については弊社Webサイトをご参照下さい。

7. コントロールソフトについて

7.1 コントロールソフトの基本的な操作

装置を動作させるために、コントロールソフトが用意されています。基本的な操作は以下のようになります。詳細はコントロールソフトのヘルプをご覧ください。また、無線通信の設定もコントロールソフトにて行うことができます。



- ① 「HOLD」ボタン
測定データをホールドします。ホールド中に再度押すと、更新を再開します。
- ② インターバル設定
「インターバル」をms（ミリ秒）で指定します。
- ③ 「SET」ボタン
指定した「インターバル」を適用します。
- ④ 「<」「>」ボタン
桁丸め用のボタンです。小数点以下の値を丸めて表示します。
- ⑤ 「▲」「▼」「AUTO」ボタン
レンジ用の切替用のボタンです。測定レンジを切り替えることができます。

上記以外にも、グラフ表示、データ保存などの機能が用意されております。詳細はLGTコントロール ヘルプ「ヘルプ(H)」>「ヘルプの表示(H)」を参照してください。

8. 製品のサポートと保証について

8.1 製品ファームウェアのバージョンアップ

ファームウェアのバージョンアップは以下の場合を除いて無償で行っております。ただし、弊社からお客様への直接のバージョンアップ通知は行っておりません、弊社webページを参考にいただき、お客様から連絡をいただいた場合に対応させていただきます。また、その際に生じる弊社までの運送費・運送保険料はお客様側でご負担をお願いします。弊社からお客様までの運送費・運送保険料は弊社にて負担致します。

- ※ファームウェアの無償バージョンアップ対応外になるのは次の通りです。
 - ・ソフト、ハードウェアを無断で修正・加工あるいは変更を加えた場合

8.2 コントロールソフト・取扱説明書のバージョンアップ

コントロールソフトと取扱説明書についても、上記ファームウェア同様に弊社からお客様への直接のバージョンアップ通知は行っておりません。最新のコントロールソフトと取扱説明書は弊社webページより無償でダウンロードができます。最新バージョンをダウンロード後は、古いバージョンのものは必ず破棄をしてください。

webページでのダウンロード以外で、弊社よりコントロールソフトCD-ROMもしくは、取扱説明書の冊子の新規発行が必要な場合は、有償での提供となりますので、製品購入代理店もしくは弊社までお問い合わせ・見積依頼してください。

8.3 その他の技術サポート

弊社では通常営業時間（AM9:00～PM5:00）に技術サポートを受け付けております。受付時間内であれば直接弊社までお問い合わせできます。

8.4 製品の保証

製品保証に関しましては製品に付属の冊子をご覧ください。

本書の内容は予告無しに変更される事があります。
文書により事前承認無しに複製する事は、この文書のいかなる部分であってもその形式によらず認められません。
本製品の使用により生じた損害に対する一切の責任は負いかねます。
この説明書に記載されている、会社名および商品名は各社の商標または登録商標です。

ロジツール 直流電圧計 無線通信
LGT-101-RF 取扱説明書
V2.01 2021年4月5日
発行 株式会社ロジパック
〒438-0078 静岡県磐田市中泉1803-1
URL <http://logicpack.co.jp/>
E-mail support@logicpack.co.jp