

ロジトーク 取扱説明書

(型名 VS - 100)

音声合成ボード

[第1.0版]

エレクトロニクスシステム&モジュール
株式会社 **ロジパック**

438-0078 静岡県磐田市中泉1803-1
TEL 0538-32-2822 FAX 0538-34-1082
URL <http://logicpack.co.jp>
E-mail: support@logicpack.co.jp

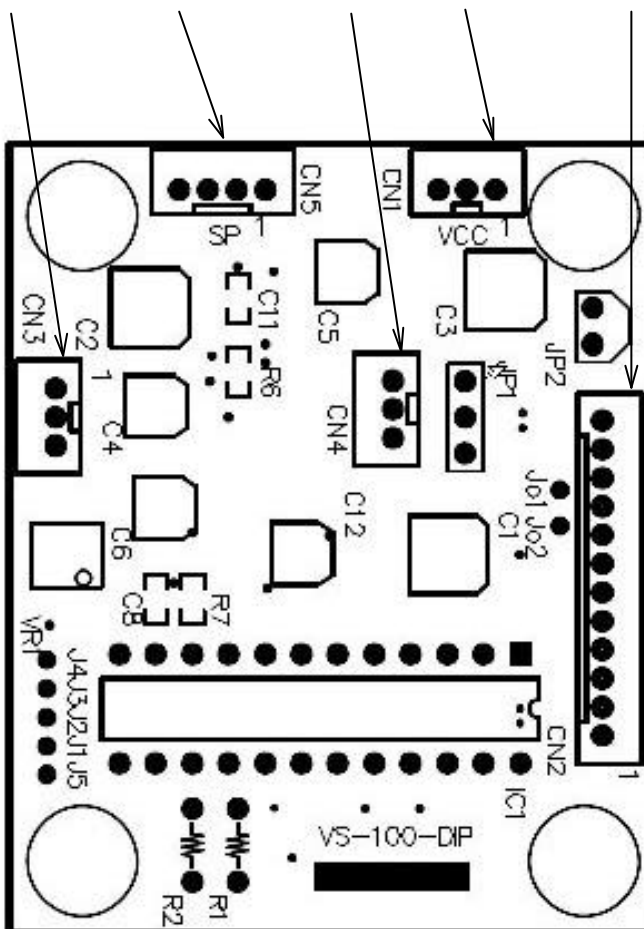
目 次

内 容	ページ
第 章 概 要	1
第 章 各部の名称と機能	1
第 章 外部接続用コネクタ詳細	
1)コネクタピン名称と機能について	2
2)音声発音方式とトリガー・PCM方式そしてモード設定について	3
A：音声発音方式について	
B：トリガーとPCM方式のROM書込時設定	
C：モードの設定	
3)SBT(シングルボタントリガー)端子機能について	4
Keyセレクトモード時の機能	
CPUセレクトモード時の機能	
4)BUSY信号とLED信号そしてENDP信号について	4
5)各信号の出力電流	5
第 章 仕様規格	
1)電気的特性、及び規格について	5
2)総音声の発音時間	5
3)外形寸法、及び取付け寸法	6
資料 タイムチャート	7
A：Keyセレクトモード	7
B：SBT端子(Keyセレクトモード)	8
C：CPUセレクトモード(バイナリー選択)	9
技術サポート・保証・修理について	10
A．技術サポートに関して	
B．製品の保証	
C．製品の修理、及び取替え品について	

第 章 概 要

- 1) 本機 (VS - 100) は、PCM方式とADPCM方式の発音可能な音声合成 IC を使用した、音声合成ボードです。
- 2) メモリー容量 2 種類の音声合成 IC を選択する事ができます。
 メモリー 8 M 総音声発音時間 最大 255 秒
 メモリー 2 M 総音声発音時間 最大 64 秒
- 3) 4 種類のサンプリング周波数を選択する事ができます。
 8 KHz 11 KHz 16 KHz 22 KHz
- 4) 電源電圧 3 V / 5 V の選択が可能です。(ご購入時に、仕様を指定)

第 章 各部の名称と機能



標準品は、下記コネクター
実装となっております。
(CN1, CN2, CN5)

電源接続用コネクター CN1
(電源、GND) 3 P

外部接続用コネクター CN2
(S1~ & SBT, BUSY, OUT
SW - 共通端子) 12 P

ボリューム(音量調整用) CN3
(オプション) 3 P

パワーコントロール CN4
(オプション) 3 P

SP 出力 CN5
ラインアウト、スピーカー出力
4 P

第 章	外部接続用コネクタ詳細
-----	-------------

1) コネクタピン名称と機能について

CN1 (3P) 電源接続用コネクタ

電源(DC + 4.5V ~ + 5.5V : 5Vタイプ)
電源(DC + 2.2V ~ + 3.6V : 3Vタイプ)
GND

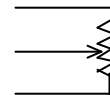
ご購入時の仕様に合わせて必要な端子を御利用ください。

CN2 (12P) 外部接続用コネクタ

CH1 (発音入力)
CH2 (発音入力)
CH3 (発音入力)
CH4 (発音入力)
CH5 (発音入力)
CH6 (発音入力)
CH7 (発音入力)
CH8 (発音入力)
SBT (シングルボタントリガ-) 連続/インクリメント発音を選択
BUSY出力 音声発音中は、ハイレベル
RST (リセット) オプションにてLED信号、ENDP信号を選択
SW-共通端子 (入力端子用電源)

CN3 (3P) 外部VR接続用コネクタ (オプション)

GND
Center センター
MAX 最大



CN4 (3P) パワーシャットダウン外部接続用コネクタ (オプション)

VCC
SD シャットダウン (通常動作時VCCへ内部接続)
GND (注: SD使用時はパターンカットする事)

CN5 (4P) スピーカー & ライン出力外部接続用コネクタ

LINE OUT ラインアウト
LINE GND
SP OUT (+) スピーカー出力A
SP OUT (-) スピーカー出力B

2) 音声発音方式とトリガー・PCM方式そしてモード設定について

A : 音声発音方式 (ROM書込時に設定)

音声発音は入力パルス(16mS以上)によって動作するパルストリガー方式と入力レベルを保持している間、発音するレベルホールド入力方式があります。リトリガー時の入力パルス幅は25mS以上のこと。

パルストリガー方式

発音入力(CH1~8)をハイレベル(SW-共通端子)にすることにより発音を開始します。入力パルス幅は、16mS以上にしてください。16mS以下の場合は、チャタリング防止機能により発音しない場合があります。

発音入力をハイレベルに保持した場合、ハイレベルの間は、現在発音中のチャンネルを繰り返し発音し、ローレベル(オープン又はGND)にするとそのチャンネルを発音後停止します。

レベルホールド入力方式

発音入力(CH1~8)をハイレベル(SW-共通端子)に保持している間、そのチャンネルを発音します。ローレベル(オープン又はGND)にするとその時点で発音停止します。

B : トリガーとPCM方式のROM書込時設定

パルストリガー / レベルトリガー
繰り返しモード / ワンショットモード
ノンリトリガー / リトリガー
PCM方式(8bit) / ADPCM方式(4bit)

説明

パルストリガー : パルス入力(16mS以上)にて発音。 : 明細は上記
レベルトリガー : "H"入力の間だけ発音。 : 明細は上記
繰り返しモード : リピート発音動作をする。 : 明細はタイムチャート参照
ワンショットモード : 一回の発音動作をする。 : 明細はタイムチャート参照
ノンリトリガー : 動作中は割り込み発音動作しない。 : 明細はタイムチャート参照
リトリガー : 動作中に割り込み発音動作をする。 : 明細はタイムチャート参照
PCM方式 : パルス符号変調方式(8bit data)
ADPCM方式 : 適応差分パルス符号変調方式(4bit data)

C : モードの設定 (基板製作時に設定)

Keyセレクトモード

CH(1~8)端子がダイレクトの8本独立入力になります。
SBT端子は、連続/インクリメント発音を選択。
連続発音は、SBT端子をハイレベル(SW-共通端子)にすることにより全てのチャンネルを順次発音し最後のチャンネルを発音後停止します。
インクリメント発音は、SBT端子にパルスを入力する毎に順次発音します。

CPUセレクトモード

CH(1~8)端子がコード入力で、SBT端子はスタートとして動作します。
CPUセレクトモード設定時 (最大254チャンネル)

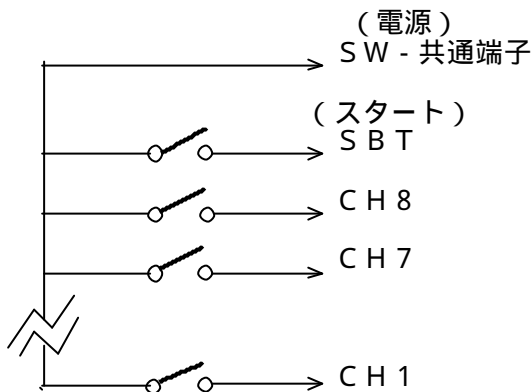
発音チャンネルの選択表 (ハ`イリ-選択)

SBT端子：発音スタート

33チャンネル以上の設定例

チャンネル CH8 ~ CH1
 33 = LLHL LLLL
 137 = HLLL HLLL
 254 = HHHH HHLH

* SBT端子がLレベルの間は、
 CH1~CH8を変えても発音
 チャンネルは、変化しません。



チャンネル	CH 5	CH 4	CH 3	CH 2	CH 1
1	L	L	L	L	L
2	L	L	L	L	H
3	L	L	L	H	L
4	L	L	L	H	H
5	L	L	H	L	L
6	L	L	H	L	H
7	L	L	H	H	L
8	L	L	H	H	H
9	L	H	L	L	L
10	L	H	L	L	H
11	L	H	L	H	L
12	L	H	L	H	H
13	L	H	H	L	L
14	L	H	H	L	H
15	L	H	H	H	L
16	L	H	H	H	H
17	H	L	L	L	L
18	H	L	L	L	H
19	H	L	L	H	L
20	H	L	L	H	H
21	H	L	H	L	L
22	H	L	H	L	H
23	H	L	H	H	L
24	H	L	H	H	H
25	H	H	L	L	L
26	H	H	L	L	H
27	H	H	L	H	L
28	H	H	L	H	H
29	H	H	H	L	L
30	H	H	H	L	H
31	H	H	H	H	L
32	H	H	H	H	H

CH1~ & SBTは、IC内部でプルダウン抵抗が接続されています。(“L”= オープン/
 “H”= SW-共通端子 (入力端子用電源))

ノイズ等の多い環境で使用する場合、4.7K~10K のプルダウン抵抗取付を推奨します。

3) SBT端子機能について

Keyセレクトモード時の機能

SBT端子は、連続/インクリメント発音を選択可能です。

連続発音は、SBT端子をハイレベル(SW-共通端子)にすることにより全てのチャンネルを順次発音し最後のチャンネルを発音後停止します。

インクリメント発音は、SBT端子にパルスを入力する毎に順次(CH1 CH2 ... CHn CH1)発音します。入力パルス幅は、16mS以上にしてください。16mS以下の場合には発音しない時があります。SBT端子をハイレベルに保持した場合、ハイレベルの間は、現在発音中のチャンネルを繰り返し発音し、ローレベル(オープン又はGND)にするとそのチャンネルを発音後停止します。

CPUセレクトモード時の機能

CH(1~8)端子をコード入力でSBT端子がスタートとして動作します。
 スタートパルス波形は16mS以上のこと。

4) BUSY信号とLED信号そしてENDP信号について

- BUSY信号は、発音入力(CH1~ & SBT)により発音スタートから発音終了までの間 ハイレベルを出力します。
- LED信号は、音声発音中のモニターとして点滅信号を出力します。(オプション)
- ENDP信号(エンドパルス)は、音声発音の終了時に出力します。(オプション)

5) 各信号の出力電流

- ・ハイレベル 5 mA (電源電圧 3.0V時)
- ・ローレベル 5 mA

第 章	仕様規格
-----	------

1. 電気的特性、及び規格について

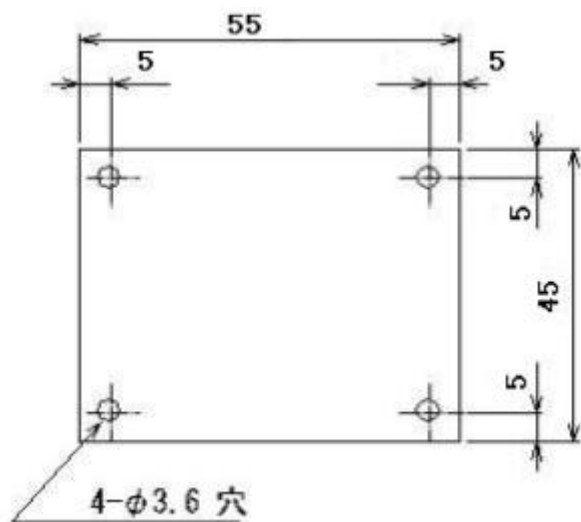
電源電圧仕様		5Vタイプ	3Vタイプ
絶対最大定格	電源電圧	+7.0V	+3.8V
推奨使用範囲	電源電圧	+4.5 ~ +5.5V	+2.2 ~ +3.6V
消費電流	待機時 音声発音時	2 mA 以下 最大 500 mA	2 mA 以下 最大 300 mA
入力	LOWレベル 0.5V以下(オープン又は、GND) HIGHレベル 2.5V以上(SW-端子)入力端子用接続時 (パルス幅 16mS以上)		
スピーカー出力	1000mW 700mW スピーカー 8 4		300mW スピー - カ - 4
基板材質	ガラスエポキシ樹脂基板 (FR4)		

2. 総音声の発音時間

IC 種類	総音声発音時間 (秒)			
	8KHz サンプリング	11KHz サンプリング	16KHz サンプリング	22KHz サンプリング
8M ADPCM PCM	255 127	185 92	127 63	92 46
2M ADPCM PCM	63 31	46 23	31 15	23 11

3 . 外形寸法、及び取付け寸法

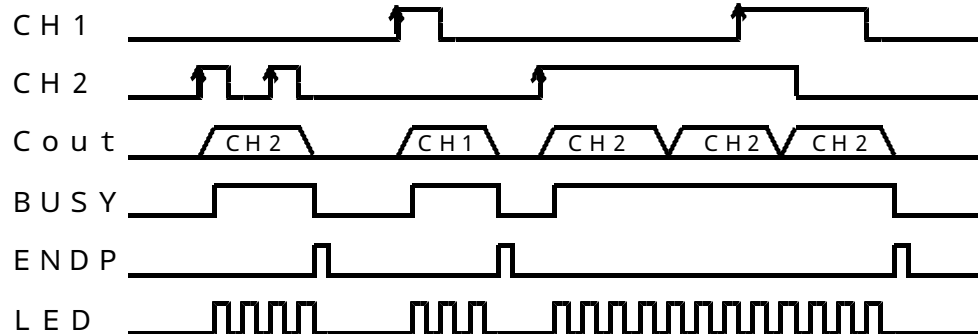
55(W) 45(D) 20(H)mm



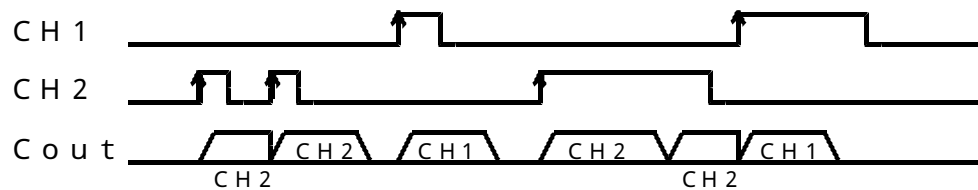
資料 タイムチャート

A : Keyセレクトモード (パルストリガー / レベルトリガー)

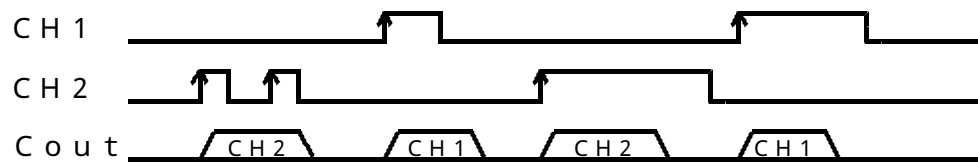
パルストリガー (繰り返しモード / ノンリトリガー設定)



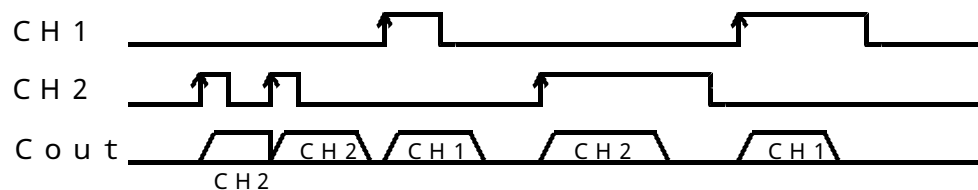
パルストリガー (繰り返しモード / リトリガー設定)



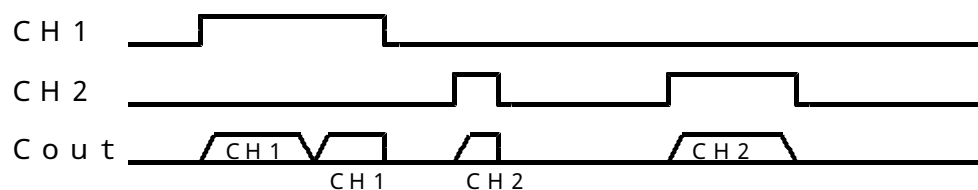
パルストリガー (ワンショットモード / ノンリトリガー設定)



パルストリガー (ワンショットモード / リトリガー設定)



レベルトリガー (繰り返しモード)



* ノンリトリガー / リトリガー設定について

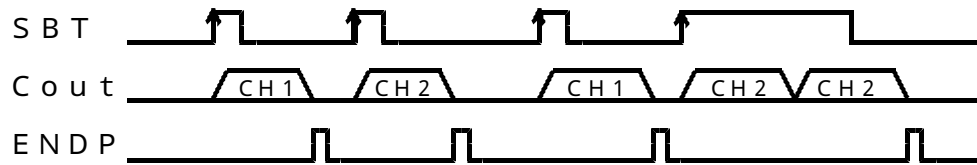
ノンリトリガー設定 : 音声発音中はトリガー入力を受け付けません。

リトリガー設定 : 音声発音中でもトリガー入力を受付けて選択チャンネルを頭より発音開始します。

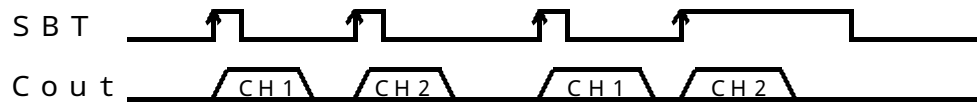
B : SBT端子 (Keyセレクトモード)

インクリメント発報 (条件 チャンネル数 = 2)

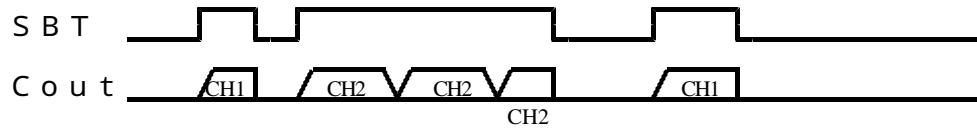
パルストリガー (繰り返しモード)



パルストリガー (ワンショットモード)



レベルトリガー (繰り返しモード)



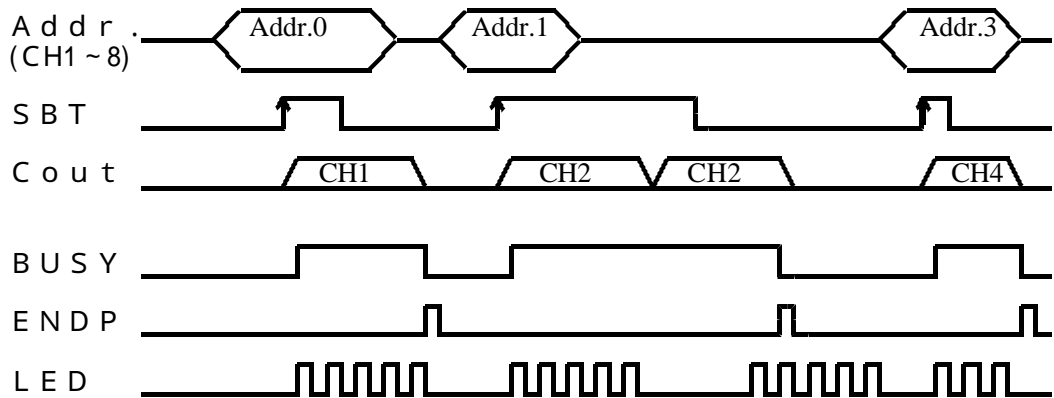
レベルトリガー (ワンショットモード)



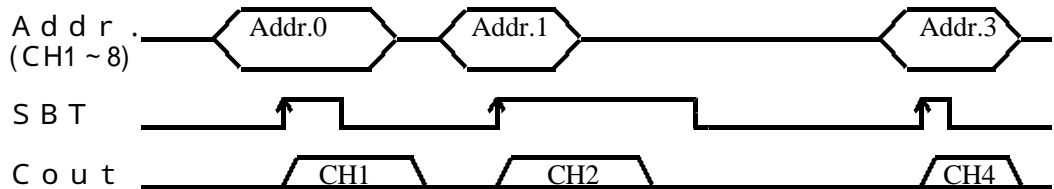
パルストリガー / レベルトリガーの設定は、CH (1~ 8)端子の設定と同一。

C : CPUセレクトモード (バイナリー選択)

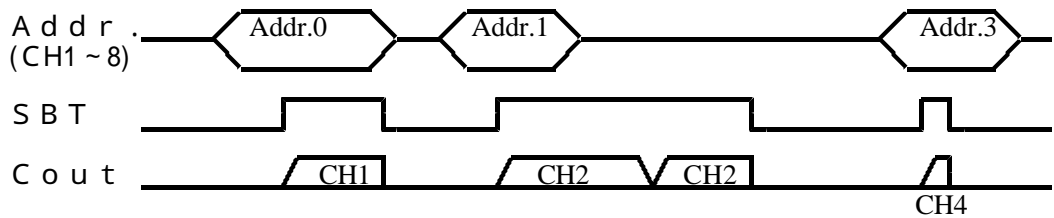
パルストリガー (繰り返しモード)



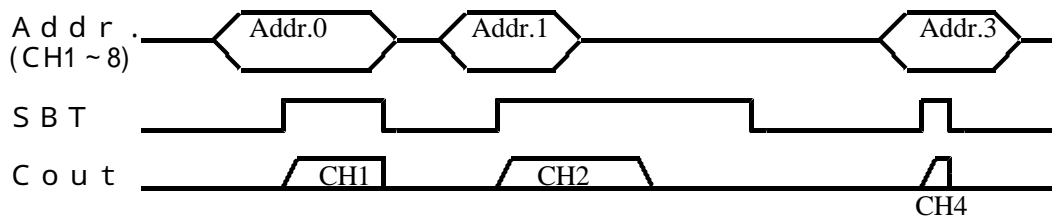
パルストリガー (ワンショットモード)



レベルトリガー (繰り返しモード)



レベルトリガー (ワンショットモード)



* ノンリトリガー / リトリガー設定について

ノンリトリガー設定 : 音声発音中はトリガー入力を受け付けません。

リトリガー設定 : 音声発音中でもトリガー入力を受付て選択チャンネルを頭より発音開始します。

技術サポート・保証・修理について

A . 技術サポートに関して

技術サポートは、メール又はFAXでお受けしております。
ご質問の内容により、回答にお時間をいただく場合があります。
ご了承ください。

B . 製品の保証

弊社では製品の材料と製品に欠陥が無いこと、及び出荷時点でその製品が仕様に合っていることを出荷日から満6ヶ月間保証致します。その6ヶ月間の中でもし製品に不具合が発生した場合はご購入日が記されている領収書のコピーと共に弊社までご返送下さい。修理、又は交換を致します。

この保証の適用は指定された環境条件の範囲で正しく設定され、且つ動作させた製品に限定されます。
下記のような場合にはこの保証が適用されません。

- 1 . 弊社ロジパックが書面で正式に認めた以外の人々が修理、加工、或いは変更を加えたすべての製品。
- 2 . 誤用、不注意、事故を被ったすべての製品。或いはそのシリアル番号を変更、修正、又は除去されたすべての製品。
- 3 . 電子的、又は電氣的な物の干渉によりハードウェアが受けた物理的損傷により、プログラムの際に誘発したすべての障害。

この保証は日本国に於いてのみ有効です。
ご購入年月日の証明として、ご購入日付の記されている領収書を大切に保管してください。

この保証条項に規定された修理もしくは交換を以って購入者の唯一の救済策とします。
弊社ロジパックはこの製品に関する明示又は暗示された保証の不履行による、副次的或いは間接的なあらゆる障害に対して、責任を負わないものとします。
製品は弊社ロジパックが保証しますが、その保証は上記の規定に限定されます。代理店、従業員、代理人、ユーザーはこの保証事項を変更、追加、または陳述したりする権限は付与されておりません。

C . 製品の修理、及び取替え品について

保証規定下に弊社ロジパックは出荷から6ヶ月以内は取り扱い説明書、ハードウェアの取替え、修理に応じます。取替え品はユーザー側の過失によらない欠陥であることが保証される場合は、無償で交換、又は修理致します。ユーザーの過失によるか或いは6ヶ月の保証期間が過ぎた欠陥品の交換、修理は交換品の妥当な費用と返送運賃をご請求致します。

お客様側は弊社ロジパックに製品をご返送する前に必ず弊社から事前承認を取る必要があります。ソフトウェア、ハードウェア、取り扱い説明書及びその他の全製品を含む完全なパッケージをすべてご返送下さい。パッケージが完全で且つ全てご返送いただけない場合、この保証は履行されません。

弊社ロジパックへの運送費、運送保険料はお客様にてご負担下さい。保険条件下に修理済み品または取替え品にかかる弊社からお客様までの運送費、運送保険料は弊社にて負担致します。

尚、部品を交換する場合は本体一式を弊社までご送付いただき、修理品として処理させていただきます。(部品の販売等は一切行ないません。)

本書の内容は予告なしに変更される事があります。文章により事前承認なしに複製することは、この文章の如何なる部分であってもその形式によらず認められません。
この取扱説明書に記載されている会社名及び商品名は各社の商標又は登録商標です。