

ロジトーク シリーズ

取扱説明書

パワーアンプ

(型名 VS - PA ・ VS - PA - ST)

[第 1 . 0 版]

エレクトロニクスシステム&モジュール
株式会社 **ロジパック**

438-0078 静岡県磐田市中泉1803-1
URL <http://logicpack.co.jp>
E-mail: support@logicpack.co.jp

目 次

内 容	ページ
第 章 概 要	1
第 章 各部の部品配置	2
第 章 外部接続用コネクタ詳細	
コネクタピン名称と機能について	2
第 章 仕様規格	
1)電気的特性、規格について	3
2)外形寸法、取付け寸法	3
技術サポート・保証・修理について	4
A．技術サポートに関して	
B．製品の保証	
C．製品の修理、及び取替え品について	

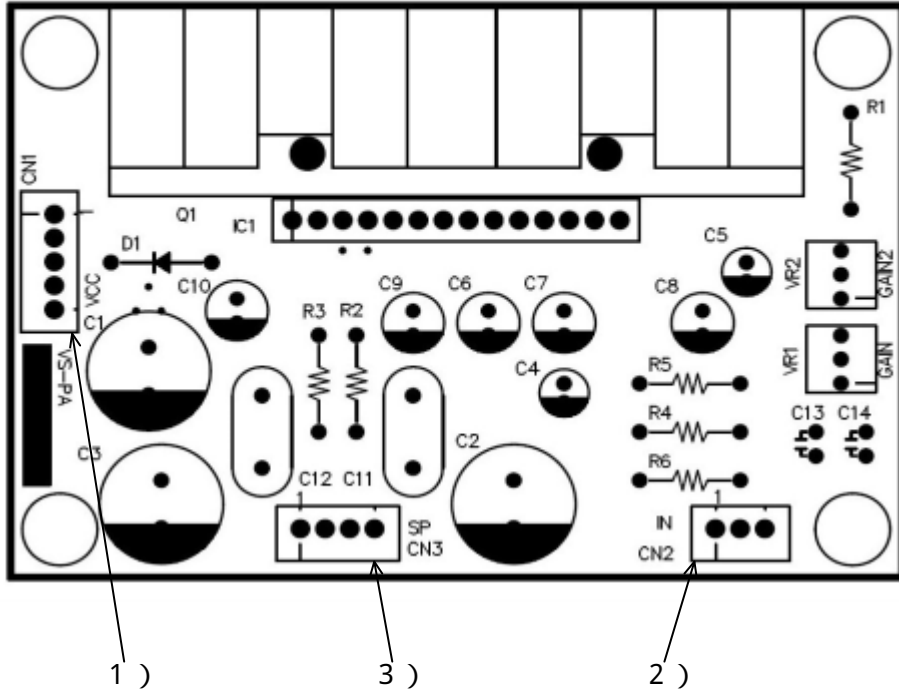
第 章 概 要

本機 (V S - P A)は、基板実装式のオーディオパワーアンプである。

- ・最大30Wモノラル出力(V S - P A)タイプとステレオ10W 2ch (V S - P A - S T)タイプがあります。
- ・90(W)×60(D)×45(H)mmのコンパクトサイズ。
- ・V S - 200の出力を直接入力として接続可能。(V S - 100との接続はカスタム対応)
- ・電源電圧 DC24V。

第 章 各部の部品配置

コネクタの配置



第 章 外部接続用コネクタ詳細

コネクタピン名称と機能について

1) CN1 (5 P) 電源接続用コネクタ

PIN No	内 容
	電源(DC + 24V)
	電源(DC + 24V)
	ST (スタンバイ端子) 注)*
	GND
	GND

* : スタンバイ機能は、オプション仕様にて対応。
動作アクテブ "L" o f f 時 2 4 V

2) CN2 (3 P) 信号入力接続用コネクタ

PIN No	モノラル	ステレオ
	Input (入力)	Lch - Input
	GND (アナログ)	GND (アナログGND 共通)
	未使用	Rch - Input

3) CN3 (4 P) スピーカー接続用コネクタ

PIN No	モノラル	ステレオ
	SP (Out 1)	SP Lch Out
	未使用	SP GND
	未使用	SP GND
	SP (Out 2)	SP Rch Out

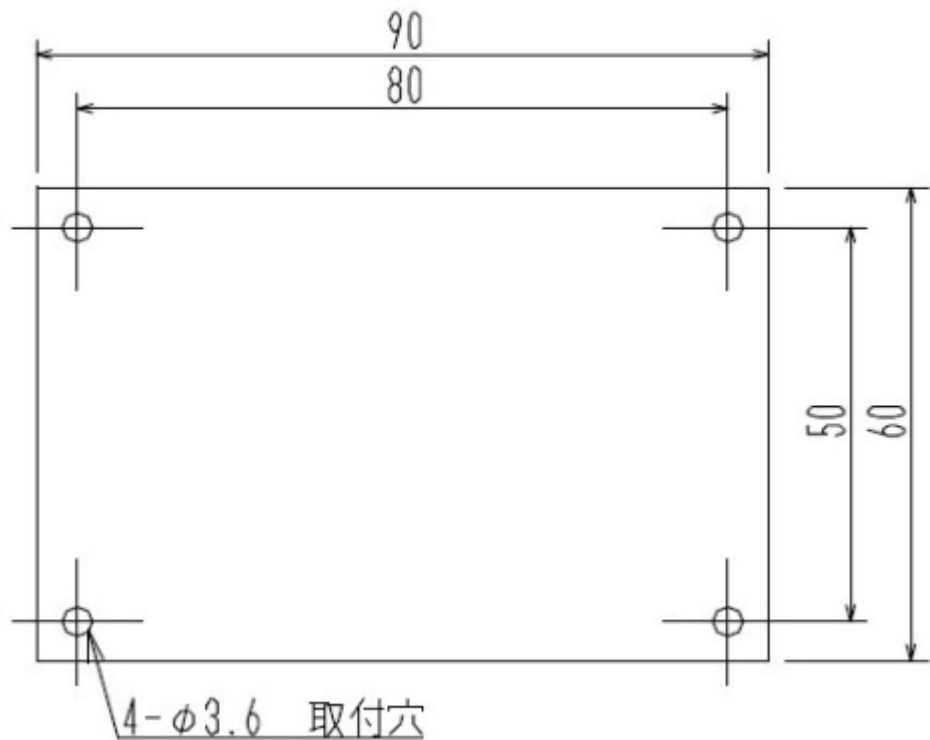
第 章	仕様規格
-----	------

1 . 電気的特性、規格について

		モノラル	ステレオ
絶対最大定格	電源電圧	DC MAX 35 V	
推奨使用範囲	電源電圧	DC 24 V ± 10 %	
消費電流	待機時 音声発音時	100 mA 以下 2.8 A 以下	100 mA 以下 2.4 A 以下
オプション仕様	スタンバイ	300 μA以下	300 μA以下
入力		30 W出力の最小入力 40 ~ 50 mV RMS	10 W出力の最小入力 30 mV RMS
スピーカー出力		(B T L 接続) 8 30 W	8 10 W × 2 c h 4 12 W × 2 c h
基板材質	ガラスエポキシ樹脂基板 (F R 4)		

2 . 外形寸法、取付け寸法

90 (W) 60 (D) 45 (H)mm



技術サポート・保証・修理について

A . 技術サポートに関して

技術サポートは、メール又は FAX でお受けしております。
ご質問の内容により、回答にお時間をいただく場合があります。
ご了承ください。

B . 製品の保証

弊社では製品の材料と製品に欠陥が無いこと、及び出荷時点でその製品が仕様に合っていることを出荷日から満 6 ヶ月間保証致します。その 6 ヶ月間の中でもし製品に不具合が発生した場合はご購入日が記されている領収書のコピーと共に弊社までご返送下さい。修理、又は交換を致します。

この保証の適用は指定された環境条件の範囲で正しく設定され、且つ動作させた製品に限定されます。

下記のような場合にはこの保証が適用されません。

- 1 . 弊社ロジパックが書面で正式に認めた以外の人々が修理、加工、或いは変更を加えたすべての製品。
- 2 . 誤用、不注意、事故を被ったすべての製品。或いはそのシリアル番号を変更、修正、又は除去されたすべての製品。
- 3 . 電子的、又は電気的な物の干渉によりハードウェアが受けた物理的損傷により、誘発したすべての障害。

この保証は日本国に於いてのみ有効です。

ご購入年月日の証明として、ご購入日付の記されている領収書を大切に保管してください。

この保証条項に規定された修理もしくは交換を以って購入者の唯一の救済策とします。
弊社ロジパックはこの製品に関する明示又は暗示された保証の不履行による、副次的或いは間接的なあらゆる障害に対して、責任を負わないものとします。

製品は弊社ロジパックが保証しますが、その保証は上記の規定に限定されます。代理店、従業員、代理人、ユーザーはこの保証事項を変更、追加、または陳述したりする権限は付与されておりません。

C . 製品の修理、及び取替え品について

保証規定下に弊社ロジパックは出荷から 6 ヶ月以内は取り扱い説明書、ハードウェアの取替え、修理に応じます。取替え品はユーザー側の過失によらない欠陥であることが保証される場合は、無償で交換、又は修理致します。ユーザーの過失によるか或いは 6 ヶ月の保証期間が過ぎた欠陥品の交換、修理は交換品の妥当な費用と返送運賃をご請求致します。

お客様側は弊社ロジパックに製品をご返送する前に必ず弊社から事前承認を取る必要があります。ソフトウェア、ハードウェア、取り扱い説明書及びその他の全製品を含む完全なパッケージをすべてご返送下さい。パッケージが完全で且つ全てご返送いただけない場合、この保証は履行されません。

弊社ロジパックへの運送費、運送保険料はお客様にてご負担下さい。保険条件下に修理済み品または取替え品にかかる弊社からお客様までの運送費、運送保険料は弊社にて負担致します。

尚、部品を交換する場合は本体一式を弊社までご送付いただき、修理品として処理させていただきます。(部品の販売等は一切行ないません。)

本書の内容は予告なしに変更される事があります。文章により事前承認なしに複製することは、この文章の如何なる部分であってもその形式によらず認められません。

この取扱説明書に記載されている会社名及び商品名は各社の商標又は登録商標です。